

# Monocomando de ducha para empotrar, modelo "SELENE" - marca Cobra

## Especificaciones Técnicas



Cobra Watertech (Pty) Ltd  
 Reg. No. 2003/027475/07  
 P.O. Box 1096, Krugersdorp, 1740, South Africa  
 20 Wright Street, Factoria, Krugersdorp, South Africa  
 Tel: +27 11 951 5000 Fax: +27 11 955 4047  
 Email: marketing@cobrawatertech.co.za  
 Website: www.cobra.co.za



Monocomando de ducha para empotrar, modelo "SELENE" - marca Cobra

### Bathroom Accessories Range

Código del ITEM	Descripción del ITEM
• SE-956	Monocomando de ducha para empotrar

Incluye:

- \* Cartucho cerámico con control de temperatura y flujo, funciona con calentadores gas, electricidad y solar
- \* Fabricado en bronce DZR ISO 6509
- \* Opción para tina utilizando llenado de tina con desviador
- \* Acabado en cromo níquel brillante de 11 micras de espesor

Figure 1: SE-956

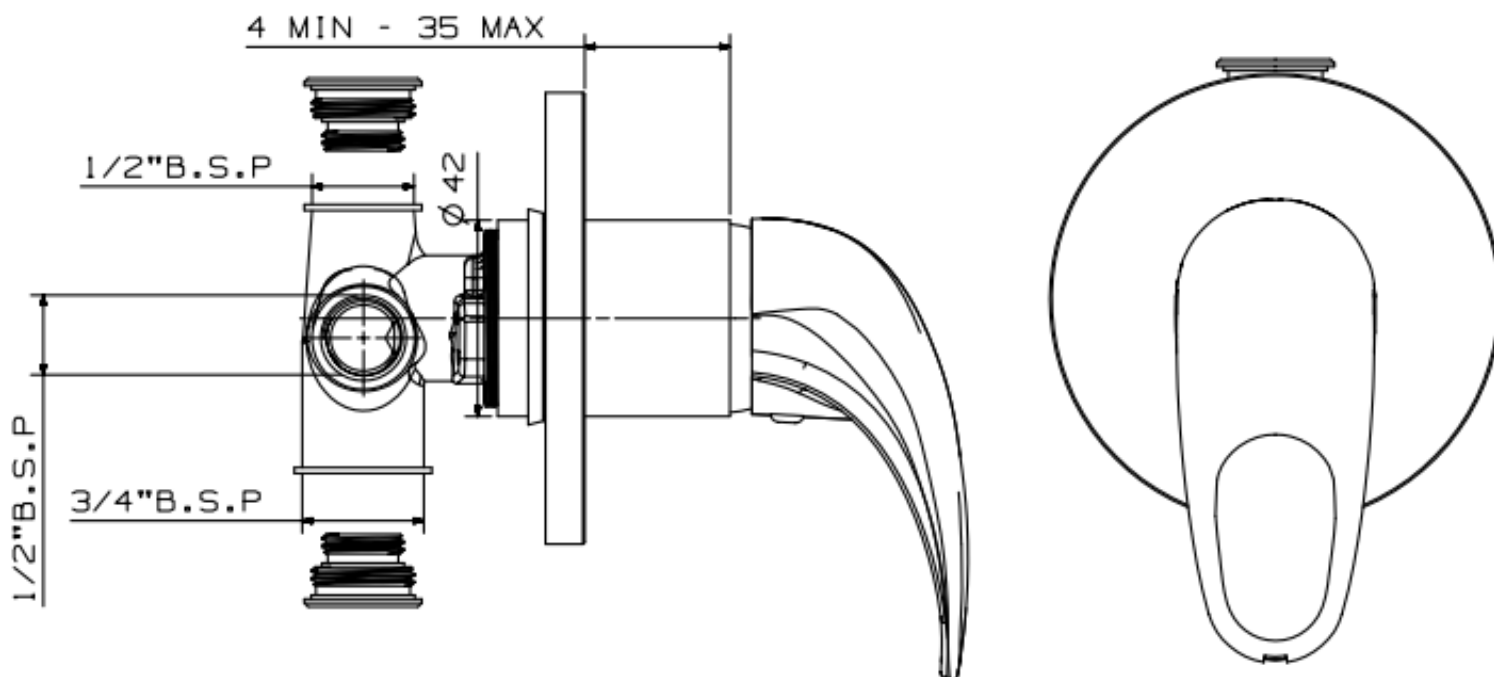


Figure 2: LINE DRAWING



# Cuidado y Mantenimiento

## Limpieza

Para mantener el brillo de las superficies cromadas simplemente limpie con un paño que de preferencia no bote pelusa utilizando agua o se puede utilizar jabón líquido para manos, humedezca la superficie a limpiar con la solución de agua y jabón y luego seque con el paño

## Cuidado!

Muchos limpiadores residenciales contienen abrasivos o químicos reactivos, estos NO se deben usar para limpiar grifería ya que indefectiblemente dañaran el baño de cromo níquel. No utilizar paños que sean duros o con fibras metálicas como por ejemplo las esponjas verdes para lavar platos.

Many household and industrial cleaners contain abrasives and or harsh chemical compounds and acids. Do not use these cleaners or they may irreparably discolour, dissolve or scuff the chrome plate finish. Do not use abrasive cloths or scouring pads.

## Mantenimiento

La necesidad de mantenimiento requerido va a depender mucho del lugar donde este instalada la grifería y las condiciones de uso a las que se someta, fuera de una limpieza no requieren mantenimiento adicional. Existen repuestos disponibles para todos los componentes de su grifería.

Numero de servicio Cobra Perú      01-6917686  
Email de servicio                      servicio@h2osostenible.com

## Garantía:

Todos los productos Cobra están sujetos a pruebas e inspecciones antes a su despacho. Todos los productos están garantizados de estar libres de defectos en el material, mano de obra y diseño a la del despacho. Los productos defectuosos serán cambiados o reparados a nuestra discreción, sin costo para el usuario en el local del representante, sin embargo no somos responsables por cualquier otro tipo de daño al producto. La presente garantía no podrá hacerse efectiva en caso de vicio oculto de los materiales, vicio del suelo donde se levante la construcción donde se instalen las griferías e incorrecta ejecución de la instalación de las mismas y mal empleo de los materiales por parte de los artífices u obreros empleados en la instalación. El uso y desgaste normal del producto esta excluido de la garantía.

La garantía se verá afectada durante las siguientes condiciones:

- La condición del agua es agresiva ya sea dura, suave u otra condición.
- Los productos no han sido instalados por un instalador acreditado.
- La presión es mayor a 6 bar

**La garantía es válida por un período de 10 años.**

## Cobra Dezincification resistant brass

Cobra utiliza para su fundición lingotes de bronce DZR que siguen la especificación del código 9A SA de aleaciones que es un derivado de la norma británica CZ132 de la composición de bronce DZR. Además de este refinado extra del grano de bronce, procesos adicionales son ejecutados en la fundición. Existe una relación directa entre el tamaño del grano y la resistencia a la pérdida de zinc, esta relación está ampliamente documentada en la industria y ha sido sujeto de extensos estudios en los laboratorios de Cobra. Mientras más pequeño sea el grano de bronce mayor es su resistencia a la corrosión. El bronce utilizado por Cobra es refinado al punto tal que granos individuales dejan de existir y se convierte en una masa homogénea. Este proceso de refinado se suma al requisito del balance de componentes del bronce DZR, elevando la calidad por encima de las especificaciones del bronce DZR.