

COBRA LJ-5025-2

Llave de lavatorio Dima

Especificaciones Técnicas



Cobra Watertech (Pty) Ltd
 Reg. No. 2003/027475/07
 P.O. Box 1096, Krugersdorp, 1740, South Africa
 20 Wright Street, Factoria, Krugersdorp, South Africa
 Tel: +27 11 951 5000 Fax: +27 11 955 4047
 Email: marketing@cobrawatertech.co.za
 Website: www.cobra.co.za



CÓDIGO	DESCRIPCIÓN
• LJ-5025-2	Llave de lavatorio Dima marca Cobra

- Aireador anticalcáreo
- Materiales: Acero Inoxidable SUS304
- Acabado: Satinado
- Instalación al mueble
- Medidas: 150mm de alto y 114 al eje, altura de aireador 100mm a mueble
- Conexión ½". No incluye tubo de abasto

Figura 1: LJ-5025-2

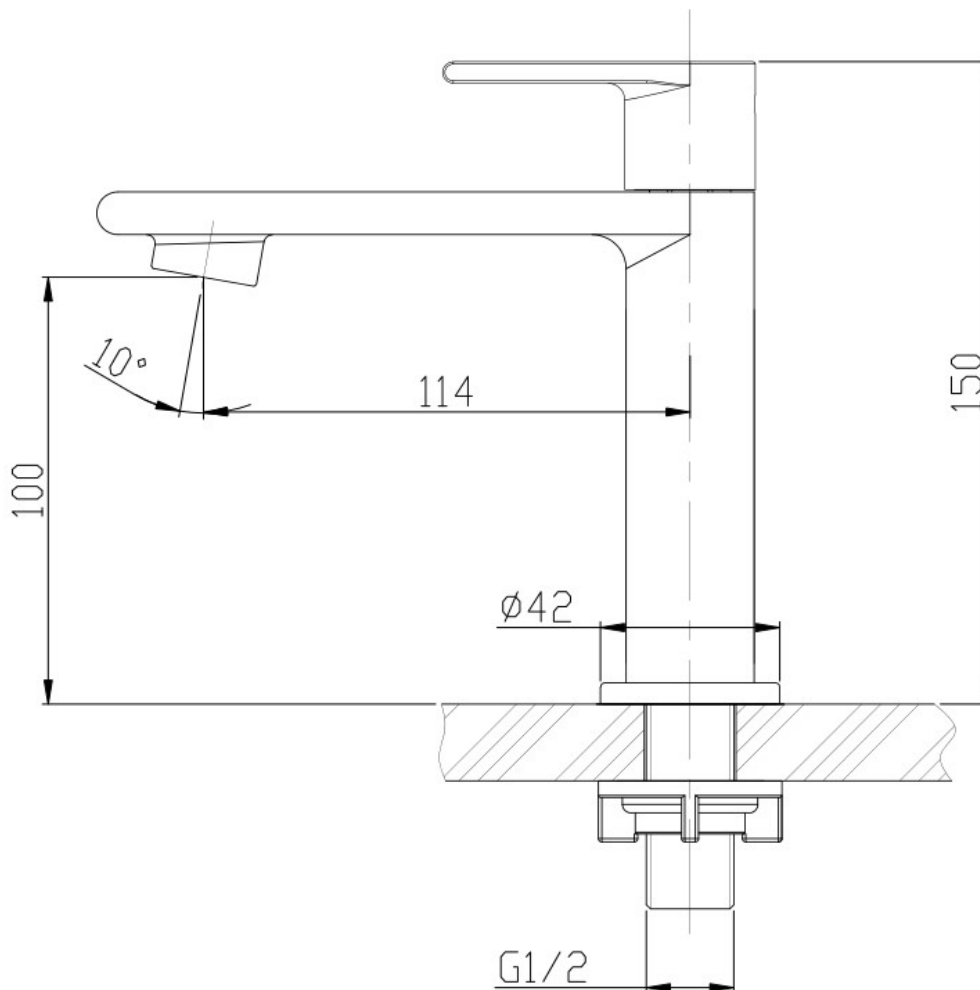


Figura 2: DIBUJO LINEAL

Cuidado y Mantenimiento

Limpieza

Para limpiar y mantener el brillo de las superficies cromadas utilizar un paño (de preferencia sin pelusa) humedecido con agua o jabón líquido de manos y frotar con suavidad la superficie.

Precauciones

Para evitar daños en las superficies cromadas no utilizar productos abrasivos, químicos reactivos, esponjas verdes de lavavajilla, esponjas de fibra metálica, estropajos y cepillos de cerdas metálicas.

Mantenimiento

La necesidad de mantenimiento requerido va a depender mucho del lugar donde fue instalada la grifería y las condiciones de uso a las que se sometan. Además de una limpieza conveniente no requieren mantenimiento adicional. Existen repuestos disponibles para todos los componentes de su grifería.

Numero de servicio Cobra Perú: 01-6917686
Email de servicio: servicio@h2osostenible.com

Garantía:

Todos los productos Cobra están sujetos a pruebas e inspecciones antes a su despacho. Todos los productos están garantizados de estar libres de defectos en el material, mano de obra y diseño a la del despacho. Los productos defectuosos serán cambiados o reparados a nuestra discreción, sin costo para el usuario en el local del representante, sin embargo no somos responsables por cualquier otro tipo de daño al producto. La presente garantía no podrá hacerse efectiva en caso de vicio oculto de los materiales, vicio del suelo donde se levante la construcción, donde se instalen las griferías e incorrecta ejecución de la instalación de las mismas y mal empleo de los materiales por parte de los artífices u obreros empleados en la instalación. El uso y desgaste normal del producto está excluido de la garantía.

La garantía se verá afectada durante las siguientes condiciones:

- La condición del agua es agresiva ya sea dura, suave u otra condición.
- Los productos no han sido instalados por un técnico acreditado.
- La presión es mayor a 6 bar.

La garantía es válida por un período de 10 años.

Bronce DZR (Bronce Resistente a la Descincificación)

Cobra utiliza para su fundición lingotes de bronce DZR que siguen la especificación del código 9A SA de aleaciones que es un derivado de la norma británica CZ132 de la composición de bronce DZR. Además de este refinado extra del grano de bronce, procesos adicionales son ejecutados en la fundición. Existe una relación directa entre el tamaño del grano y la resistencia a la pérdida de zinc, esta relación está ampliamente documentada en la industria y ha sido sujeto de extensos estudios en los laboratorios de Cobra. Mientras más pequeño sea el grano de bronce mayor es su resistencia a la corrosión. El bronce utilizado por Cobra es refinado al punto tal que granos individuales dejan de existir y se convierte en una masa homogénea. Este proceso de refinado se suma al requisito del balance de componentes del bronce DZR, elevando la calidad por encima de las especificaciones del bronce DZR.